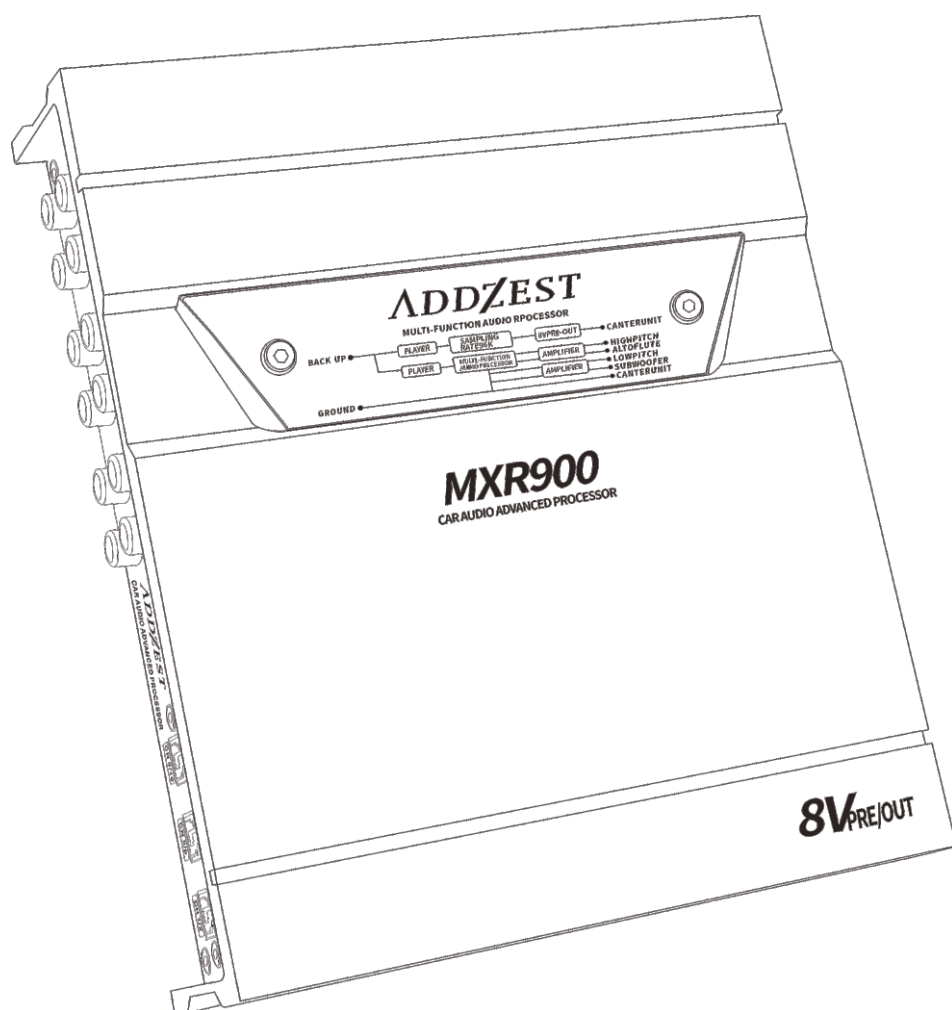


ADDZEST

MXR900

用戶手冊

感謝您為您的汽車移動音頻產品選擇ADDZEST公司,你的滿意對我們非常重要。
如果你有任何問題或意見歡迎您的來電,ADDZEST公司代表非常樂意為您提供幫助。



產品特點:

- 搭載USA CIRRUSLOGIC 高性能芯片;
- 平衡差分信號輸入;
- 12聲道光纖信號輸出;
- 8V RCA信號輸出.

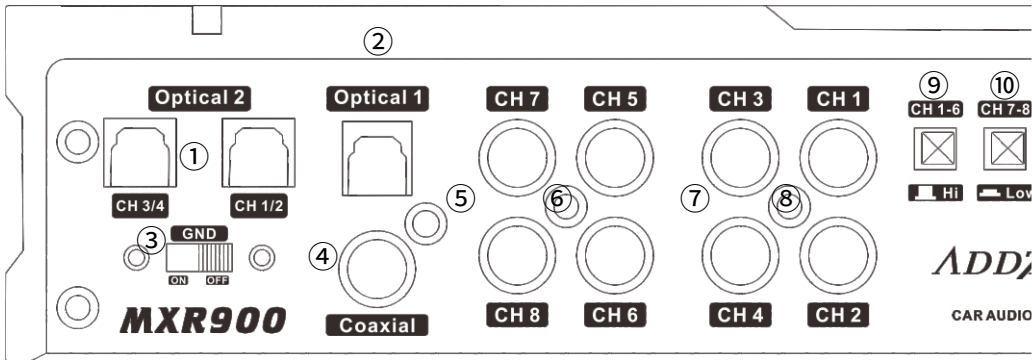
產品參數:

規格:	202mm x 173mm x 50mm	內置藍牙:	5.0音樂藍牙
RCA輸入電壓:	4V	音頻輸入信號採樣率:	192KHz
RCA輸出電壓:	8V	頻率範圍:	20Hz-22KHz
EQ配置:	31段	總諧波失真+噪音:	THD+N<0.01%
電壓範圍:	9V-15V	軟件配置:	Pc端

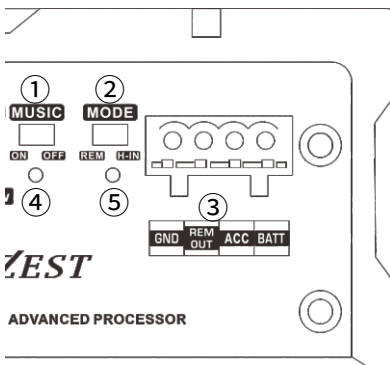
音頻輸入信號支持: 數字光纖信號x2;同軸信號x1

音頻配置: 8聲道(高電平, 低電平, 平衡差分信號)輸入, 12聲道RCA輸出, 12聲道(6組)光纖輸出

連接您的MXR900

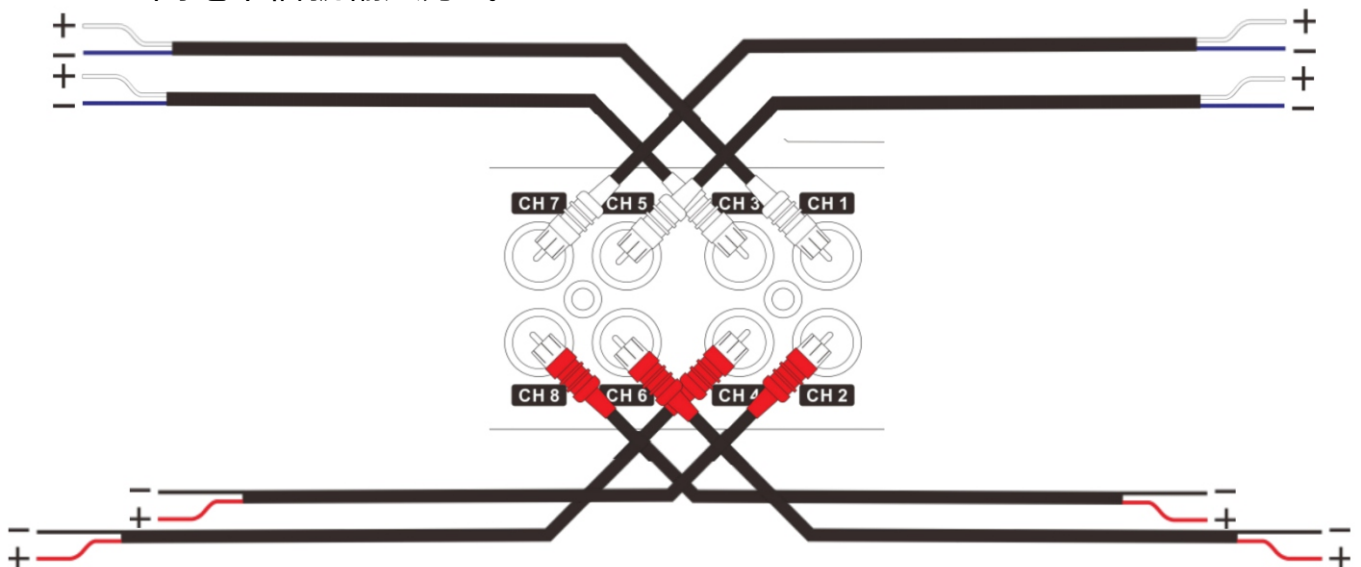


- ① 1CH-4CH 數字光纖信號輸入；
- ② 數字光纖信號輸入；
- ③ 平衡差分信號GND開關；
- ④ 同軸信號輸入；
- ⑤ 7CH-8CH信號輸入；
- ⑥ 5CH-6CH信號輸入；
- ⑦ 3CH-4CH信號輸入；
- ⑧ 1CH-2CH信號輸入；
- ⑨ 1CH-6CH 高電平/低電平信號輸入切換開關；
- ⑩ 7CH-8CH 高電平/低電平信號輸入切換開關。



- ① 音樂模式啟動機器開關；
- ② HIGH/REM 信號啟動切換開關；
- ③ 電源輸入插頭；
- ④ 音樂模式提示燈；
- ⑤ HIGH/REM 信號提示燈。

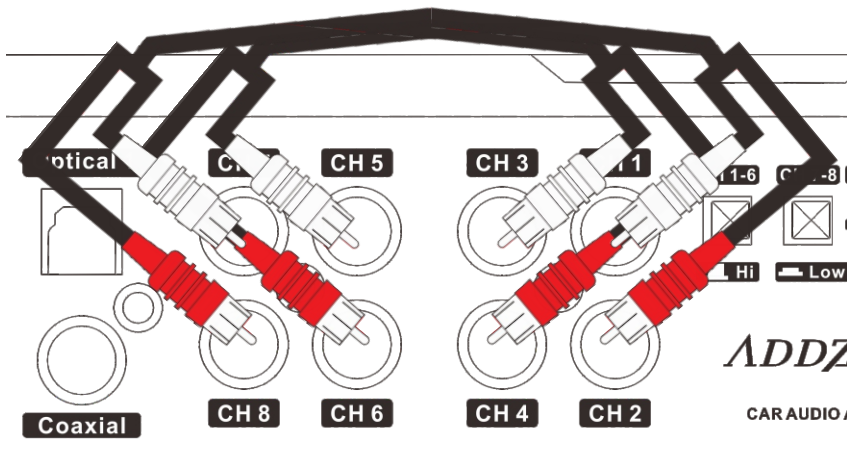
HIGH IN 高電平信號輸入方式：





- 1: 採用高電平信號接線轉成RCA接口輸入機器；
- 2: ⑨ ⑩ 開關切換為Hi Hi；
- 3: ③開關切換為ON 。

連接您的MXR900

HIGH IN 高電平信號輸入方式：

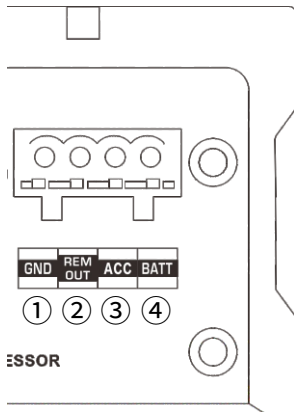


- 1: 採用RCA低電平信號線輸入機器；
- 2: ⑨ ⑩ 開關切換為LOW  Low；
- 3: ③ 開關切換為ON 。

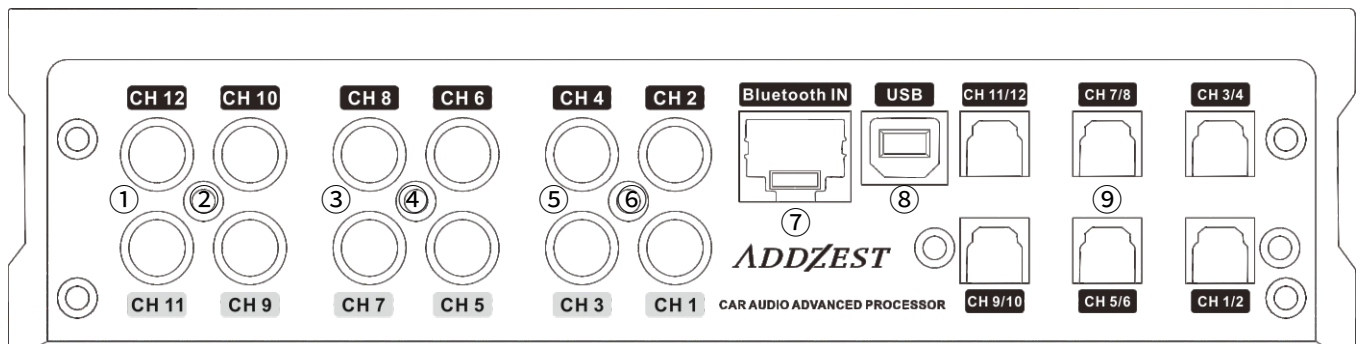
注意：

採用平衡差分信號輸入時，⑨ ⑩ 開關切換為LOW ，

③ 開關切換為OFF 。

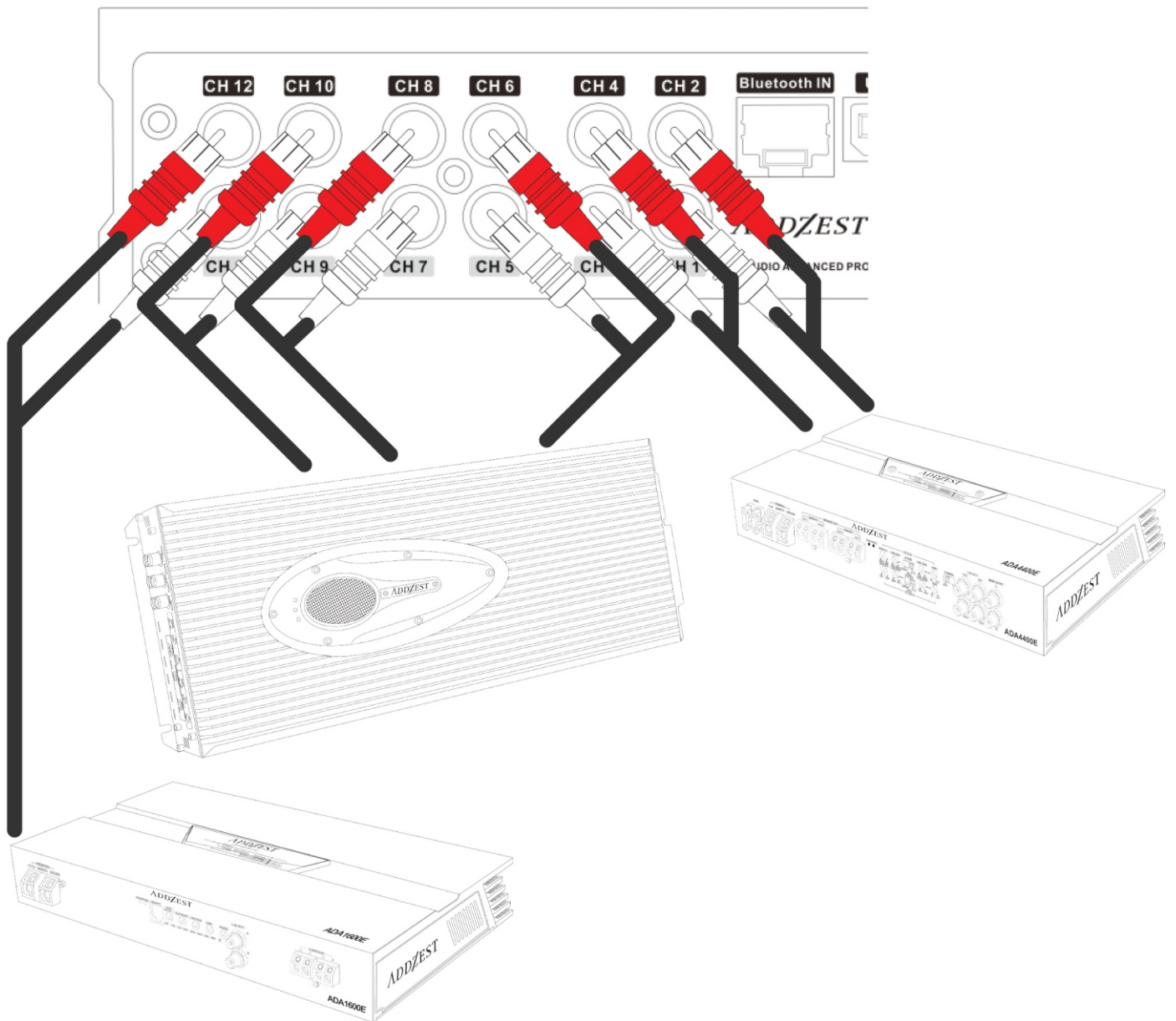
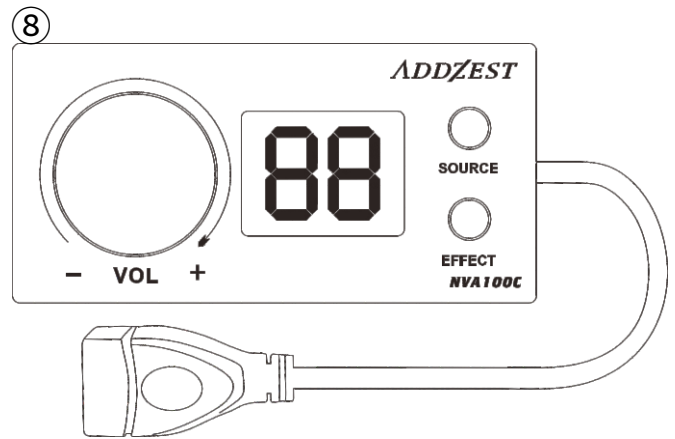
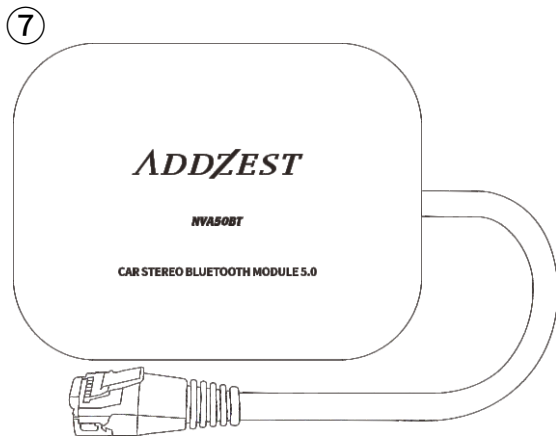


- ① GND 負極輸入；
- ② REM OUT 控制線輸出；
- ③ ACC 啟動信號線輸入；
- ④ BATT 正極輸入



- | | | |
|----------------------|---------------------|--------------------------------------|
| ① 11CH-12CH RCA信號輸出； | ② 9CH-10CH RCA信號輸出； | ⑦ 5.0藍牙模塊輸入(例:NVA50BT配件)； |
| ③ 7CH-8CH RCA信號輸出； | ④ 5CH-6CH RCA信號輸出； | ⑧ USB 連接PC端及控制面板端口
(例:NVA100C配件)； |
| ⑤ 3CH-4CH RCA信號輸出； | ⑥ 1CH-2CH RCA信號輸出； | ⑨ 1CH-12CH光纖信號輸出端口； |

連接您的MXR900



感謝您為您的汽車移動音頻產品選擇ADDZEST公司,你的滿意對我們非常重要。
如果你有任何問題或意見歡迎您的來電,ADDZEST公司代表非常樂意為您提供幫助。

ADDZEST警告

從原始購買日期算起的年份。此保修不可轉讓,僅適用於原始零售購買者ADDZEST授權零售商的產品。經ADDZEST檢查後,如果由於製造缺陷而因任何原因需要在本保修範圍內提供服務,ADDZEST將自行決定維修或更換有缺陷的產品。

本保修不涵蓋因事故造成的安裝或損壞,誤用、濫用、接線不當、在製造商之外的操作建議或規格,或反對用戶手冊中的說明。在添加任何已打開、篡改或修改的產品,或任何序列號已刪除的數字將不包含在製造的任何部分中保修單。

所有保修退貨應發送至ADDZEST運費預付,並且必須附有購買證明(原始銷售收據的副本)。除非特別明確,否則將拒絕消費者或非授權零售商的直接退貨ADDZEST使用有效的退貨授權號授權。

所有保修退貨都應使用原裝包裝,並且必須附有原件的副本銷售收據,運輸中損壞的產品將不在本保修範圍內。客戶或零售商可以選擇以正常的「保修期外」維修費用修復此損壞。

在任何情況下,ADDZEST均不對因使用本產品而造成的偶然、間接或其他損害負責產品,這包括但不限於聽力、財產或人身的損害,基於不便或損失的損害使用產品,並在法律允許的範圍內,造成人身傷害的損害。

本保修賦予您特定的法律權利,您可能還擁有其他權利,這些權利因國家而異。

本保修適用於在中國銷售和使用的產品,其他所有其他國家/地區,請聯系您的經銷商。